



## NÁVOD K POUŽITÍ A ZÁRUČNÍ LIST

### Vyrovnávací nádrže

- |                         |                          |
|-------------------------|--------------------------|
| <b>HPTH-3-60-WP-PU</b>  | <input type="checkbox"/> |
| <b>HPTH-3-100-WP-PU</b> | <input type="checkbox"/> |
| <b>HPTH-3-120-WP-PU</b> | <input type="checkbox"/> |
| <b>HPTH-3-150-WP-PU</b> | <input type="checkbox"/> |





***Před instalací a použitím produktu si pečlivě přečtěte pokyny. Návod by měl být uložen v blízkosti zařízení a měl by být přístupný všem.***

1. BEZPEČNOSTNÍ PŘEDPISY .....	2
1.1 Použití / uvedení do provozu .....	2
1.2 Důležité bezpečnostní pokyny .....	2
1.3 Montážní tým .....	2
1.4 Prevence nadměrného tlaku .....	2
1.5 Prevence poškození během přepravy a instalace .....	2
1.6 Nebezpečné teploty .....	3
2. ÚČEL A KONSTRUKCE .....	3
3. HLAVNÍ TECHNICKÉ A KONSTRUKČNÍ PARAMETRY NÁDRŽÍ .....	4
4. INSTALACE VYROVNÁVACÍ NÁDRŽE .....	6
5. PROVOZ VYROVNÁVACÍ NÁDRŽE. DŮLEŽITÁ UPOZORNĚNÍ .....	6
6. ZÁRUČNÍ PODMÍNKY .....	7
7. ZÁRUČNÍ LIST .....	8
8. EVIDENCE SERVISNÍCH PRACÍ .....	9

# 1. BEZPEČNOSTNÍ PŘEDPISY

## Použití / Uvedení do provozu

Instalace / používání vyrovnávací nádrže by mělo začít přečtením návodu k obsluze a instalaci přiloženého k výrobku. Vyrovnávací nádrž lze instalovat do otevřených i uzavřených topných systémů. Jakékoli jiné použití výrobku je zakázáno. Úpravy konstrukce zařízení a změny jsou zakázány, protože mohou představovat riziko pro osoby a způsobit materiální škody. Úprava výrobku bez písemného souhlasu výrobce může mít za následek ztrátu záruky. Instalace a uvedení vyrovnávací nádrže do provozu musí provést specializovaná organizace. Během všech instalačních prací je nutné přijmout vhodná opatření k prevenci nehod. Reklamacce vůči výrobci nebo jeho zástupcům týkající se škod způsobených použitím vadné vyrovnávací nádrže nebudou brány v úvahu.

## Důležité bezpečnostní pokyny

Dodržujte pokyny a varování týkající se nebezpečí uvedené v této příručce, abyste snížili zdravotní rizika a předešli nebezpečným situacím! Nepoužívejte poškozený výrobek. Poškozené díly smí vyměňovat pouze kvalifikovaný personál. Používejte pouze originální náhradní díly. Kromě tohoto návodu k obsluze dodržujte také pokyny pro zařízení a další součásti topného systému!

## Montážní tým

Instalace, údržba a opravy smí provádět pouze kvalifikovaný personál. Osoby, které instalují, připojují a uvádějí do provozu vyrovnávací nádrž, musí mít aktuální technické znalosti. Kvalifikovaný tým se skládá ze zaměstnanců, kteří díky svému vzdělání, zkušenostem a znalostem aktuálních norem a bezpečnostních předpisů jsou schopni provádět požadované úkony a rozpoznat potenciální nebezpečí, aby jim mohli zabránit.

Varování! Nebezpečí zranění v důsledku nedostatečné kvalifikace! Nesprávná obsluha může způsobit značné zdravotní a materiální škody!

## Prevence nadměrného tlaku

Vyrovnávací nádrž by neměla být provozována bez funkčního pojistného ventilu (u uzavřených systémů) nebo expanzní nádoby (u otevřených systémů). Dodavatel nenese odpovědnost za žádné poruchy související s nefunkčním pojistným ventilem, nesprávně nainstalovaným ventilem nebo chybami při instalaci. Při instalaci nádrže do uzavřeného systému musí být nainstalována membránová expanzní nádoba. Při renovaci topného systému, ve kterém je již membránová nádoba nainstalována, by měl být její objem odpovídajícím způsobem zvětšen. Nezakrývejte průtok vody z pojistného ventilu – neuzavírejte výstup pojistného ventilu. Pokud z ventilu neustále vytéká voda, znamená to, že tlak v systému je příliš vysoký nebo že pojistný ventil nefunguje správně. Výstupní otvor pojistného ventilu by měl směřovat dolů. Pro odvod vody se doporučuje nainstalovat pod výstupní otvor pojistného ventilu trychtýř.

## Prevence poškození během přepravy a instalace

Výrobek je balen podle firemních standardů a dodáván na paletě, buď ve svislé, nebo ve vodorovné poloze (v závislosti na velikosti). Poznámka: Při odstraňování ochranné fólie pro přepravu: Nepoužívejte ostré nástroje ani nože, protože by mohly poškodit izolaci. Pokud je výrobek dodáván přepravní společností, zkontrolujte jej. Pád na zem nebo silné nárazy mohou výrobek poškodit. V případě poškození kontaktujte výrobce. Nádrž by měla být skladována v suché místnosti s relativní vlhkostí nejvýše 65 %. Před přepravou do kotelny (v případě úzkých průchodů) odstraňte izolaci.

## Nebezpečné teploty

Práce na zapnutém výrobku může způsobit popáleniny! Výrobek může dosáhnout vysokých teplot.

Při odvodušňování systému může dojít k úniku horké vody nebo páry. Nebezpečí popálení!

## 2. ÚČEL A KONSTRUKCE

Akumulační nádrže se používají jako akumulátory, ve kterých se akumuluje tepelná energie vyrobená kotlem na tuhá paliva nebo jinými zdroji energie, které nepracují v konstantním režimu, a poté se přenáší do systému ústředního vytápění (ÚV). Hydraulické oddělení zdrojů tepla od systému ÚV pomocí akumulačních nádrží naší výroby zajišťuje komfort, účinnost a spolehlivost provozu, jakož i možnost rozšiřování a rozvoje systémů ÚV a TUV.

Akumulační nádrž je svařovaná vertikální válcová nádoba vyrobená z konstrukční oceli bez vnitřního nátěru. Z vnější strany je pokryta dvěma vrstvami barvy.

Akumulační nádrže mají vysoce kvalitní neodstranitelnou PU tepelnou izolaci v bílé barvě o tloušťce 35 mm.

Umístění trysek ke zdroji tepla a přijímači je vertikální v několika řadách, v závislosti na modelu. Ve spodní části nádrže je také tryska G 3/4" pro odvod horké vody.

Maximální přípustný provozní tlak: 5 bar (0,5 MPa).

Maximální teplota kapaliny: 95 °C.

### 3. HLAVNÍ TECHNICKÉ A KONSTRUKČNÍ PARAMETRY NÁDRŽÍ

#### Označení: Triven HPTH-3-V-WP-PU

Řada HPTH

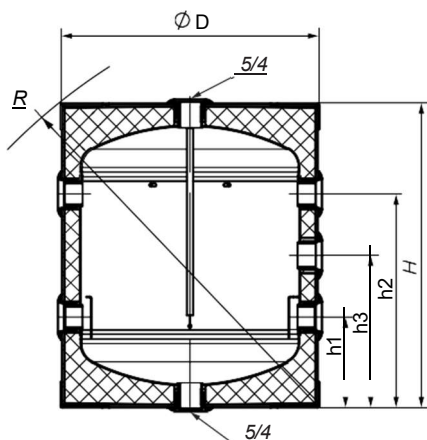
3 - přídatná třetí zásuvka pro elektrický

ohřívač V - standardní velikost

WP - bílá barva izolace,

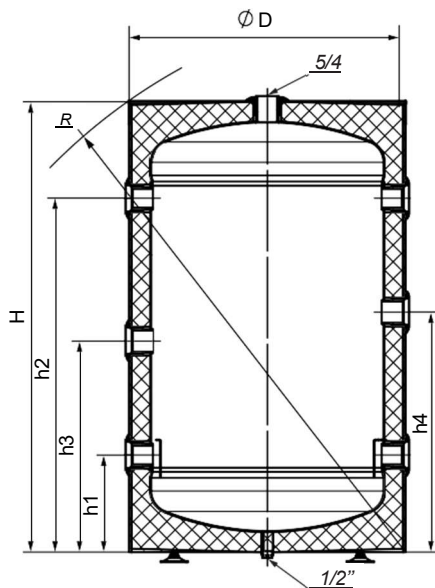
PU - izolace z pevné polyuretanové pěny

#### Triven HPTH-3-60-WP-PU



Specifikace	Měrné jednotky	Jmenovité objemy
		60
Připojovací trubky h1	"/ mm	5/4 / 181
Připojovací trubky h2	"/ mm	5/4 / 421
Hrdlo topného tělesa h3	"/ mm	6/4 / 301
Horní připojení	"	5/4
Spodní připojení	"	5/4
Pracovní tlak	MPa	0,5
Celková výška H	mm	609
Průměr s izolací D	mm	505
Objem V	l	63
Hmotnost	kg	15
Klopná výška R	mm	784
Délka topného tělesa	mm	450
Třída energetické účinnosti		B

## Triven HPTH-3-WP-PU



Specifikace	Měrné jednotky	Jmenovité objemy		
		100	120	150
Připojovací trubky h1	" / mm	5/4 / 187	5/4 / 187	5/4 / 220
Připojovací trubky h2	" / mm	5/4 / 687	5/4 / 822	5/4 / 770
Hrdlo topného tělesa h3	" / mm	6/4 / 406	6/4 / 474	6/4 / 464
Hrdlo topného tělesa h4	" / mm	6/4 / 468	6/4 / 536	6/4 / 526
Horní připojení	"	5/4	5/4	5/4
Spodní připojení	"	1/2	1/2	1/2
Pracovní tlak	MPa	0,5		
Celková výška H	mm	868	1006	990
Průměr s izolací D	mm	505	505	594
Objem V	l	101	120	158
Hmotnost	kg	21	23	35
Klopná výška R	mm	997	1117	1134
Délka topného tělesa	mm	450	450	500
Třída energetické účinnosti		B	B	B

## 4. INSTALACE VYROVNÁVACÍ NÁDRŽE

Instalace a uvedení nádrže do provozu musí provádět osoba s příslušným oprávněním a odbornými znalostmi.

Místnost, ve které je instalována vyrovnávací nádrž, musí být chráněna před poklesem teploty pod 0 °C. Při výběru umístění je třeba vzít v úvahu také hmotnost naplněného zásobníku.

Pokud tlak v síti přesahuje 6 barů, musí být nainstalován redukční ventil. Nádrže smí být instalovány pouze ve svislé poloze. Na přívodu studené vody musí být nainstalován zpětný ventil. Pojistný ventil musí být přímo připojen k nádrži. Mezi pojistným ventilem a nádrží nesmí být žádné uzavírací ventily. Výstup pojistného ventilu musí být připojen k atmosféře.

Doporučuje se instalovat uzavírací ventily a odnímatelné spoje na potrubí spojující nádrž s vnějšími sítěmi, aby bylo možné zařízení demontovat. Před uvedením do provozu je nutné zkontrolovat těsnost všech spojů i odnímatelných dílů z výroby. Pro kompenzaci tepelné roztažnosti musí být nainstalována membránová expanzní nádoba a připojena k nádrži. Objem expanzní nádoby by měl být 8–10 % objemu nádrže. Po instalaci a uvedení do provozu musí být proveden záznam do záručního listu výrobku.

Všechny problémy související s provozem nádrže je třeba nahlásit autorizovanému servisnímu středisku nebo organizaci s příslušnou autoritou a odbornými znalostmi.

## 5. PROVOZ VYROVNÁVACÍ NÁDRŽE. DŮLEŽITÁ UPOZORNĚNÍ

1. Instalace a provoz. Instalace a provoz nádrže by měly být zahájeny po přečtení tohoto návodu přiloženého k zařízení. Návod musí být umístěn přímo na zařízení a musí být přístupný uživateli a servisnímu personálu. Při provádění servisních prací je nutné provést záznam do evidence provedených prací.
2. Bezpečnostní ventil. Nádrž nesmí být provozována bez funkčního bezpečnostního ventilu. Funkčnost bezpečnostního ventilu musí být kontrolována jednou za měsíc.  
**Varování!** Nebezpečí popálení! Při kontrole bezpečnostního ventilu z něj může vytékat horká voda. Pokud z ventilu neustále vytéká nebo kape voda, může to znamenat následující závady:
  - Tlak chladicí kapaliny přesahuje 3 bary.
  - Vadný bezpečnostní ventil.
  - Chybějící nebo vadná membránová expanzní nádoba.
  - Chyby v rozvodu potrubí nádrže.



**VAROVÁNÍ!!!** Je zakázáno blokovat výstup bezpečnostního ventilu.

3. Kvalita studené vody musí odpovídat požadavkům norem ISO14868 a VDI 2035.
4. Nepoužívejte topné prvky nádrže, aniž byste ji naplnili vodou. Například: spirálové výměníky tepla, elektrické topné prvky.
5. Spirálové výměníky tepla musí být před prvním spuštěním propláchnuty. Pokud není výměník tepla dočasně připojen k příslušné síti, musí být vypnut, aby se zabránilo korozi. Při použití elektrických topných zařízení k ohřevu nádrže je zakázáno uzavírat potrubní přípojky spirálových výměníků tepla se systémem.
6. V blízkosti nádrže je zakázáno používat otevřený oheň. Izolace nádrže je hořlavá a neodolá vysokým teplotám.
7. Veškeré práce související s instalací, provozem a údržbou nádrže musí být prováděno v souladu s bezpečnostními předpisy.
8. Vyrovnávací nádrž by měla být skladována v suché místnosti s relativní vlhkostí nejvýše 65 %.

## 6. ZÁRUČNÍ PODMÍNKY

Výrobce zaručuje odpovídající kvalitu zboží za podmínky, že spotřebitel dodržuje provozní pravidla uvedená v provozní dokumentaci. Záruka platí po dobu 5 let od data uvedení výrobku do provozu nebo 6 let od data výroby.

### Záruční podmínky zahrnují:

1. Nádrž je instalována v souladu s platnými normami a zásadami, jakož i s požadavky tohoto návodu.
2. Použití v souladu s určením.
3. Existence dokladu potvrzujícího nákup akumulární nádrže.
4. Vyplňte originální záruční list s datem a místem prodeje, ověřený podpisem prodávajícího a razítkem obchodní organizace.
5. Připojení zařízení specializovanou organizací se záznamem do listu provedených prací.
6. Záruční povinnosti se nevztahují na případy, kdy prodávající prodal spotřebiteli výrobek, jehož záruční doba již uplynula. Výrobce nebo servisní organizace mohou odmítnout poskytnutí záruky, pokud:
  - poškození zařízení bylo způsobeno uživatelem;
  - škody vzniklé v důsledku použití zařízení k jiným účelům;
  - poškození bylo způsobeno přírodními katastrofami;
  - byly na zařízení provedeny změny, neautorizované opravy nebo byla změněna konstrukce;
  - nesprávně zkonstruovaný topný systém, přívod studené nebo teplé vody nebo instalace produktu;
  - nejsou vedeny záznamy o instalaci a servisu zařízení dle pokynů tohoto návodu.
7. Výrobce nenese odpovědnost za ztráty a škody způsobené používáním vadného zařízení.
8. Prodejce může odmítnout opravu v případě, že nemá volný přístup k zařízení.
9. V případě neoprávněného servisního zásahu a nepotvrzeného záručního případu hradí žadatel náklady na příjezd.

# ZÁRUČNÍ LIST

Model produktu: \_\_\_\_\_

Sériové číslo: \_\_\_\_\_

Prodejce: \_\_\_\_\_

(název organizace)

\_\_\_\_\_  
(adresa, telefonní číslo)

Datum výroby \_\_\_\_\_ 20\_\_

Datum prodeje \_\_\_\_\_ 20\_\_

\_\_\_\_\_  
(Celé jméno prodávajícího, podpis)

Kupující \_\_\_\_\_

(Příjmení, jméno)

\_\_\_\_\_  
(adresa, telefonní číslo)

**Tímto potvrzuji převzetí kompletního balení zařízení, které je vhodné k použití, a také potvrzuji svůj souhlas se záručními podmínkami.**

\_\_\_\_\_  
(Podpis kupujícího)

Datum uvedení do provozu \_\_\_\_\_ 20\_\_

\_\_\_\_\_  
(Organizace, která provedla instalaci)

\_\_\_\_\_  
(adresa, telefonní číslo)

\_\_\_\_\_  
(podpis)

Místo pro razítko



